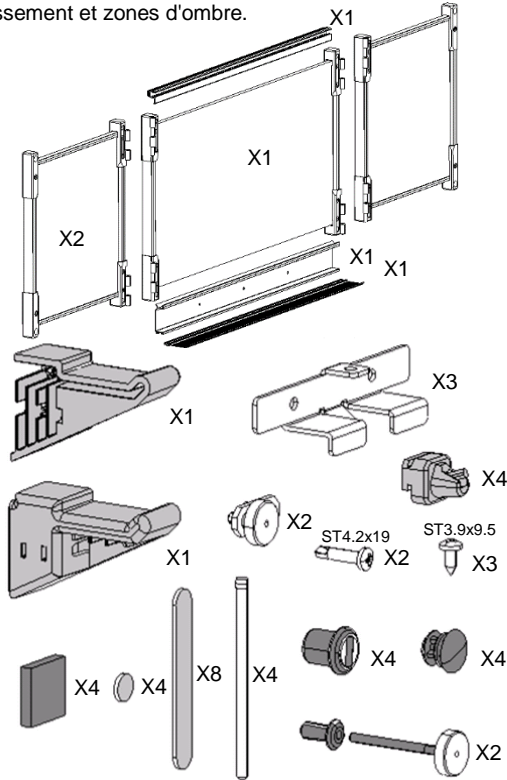
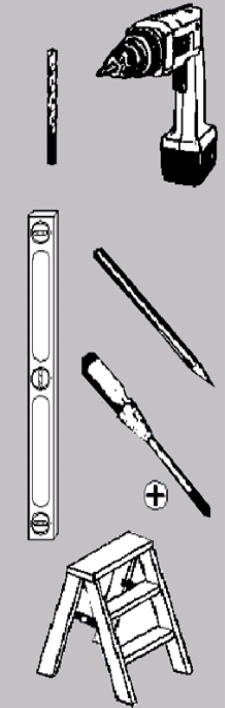
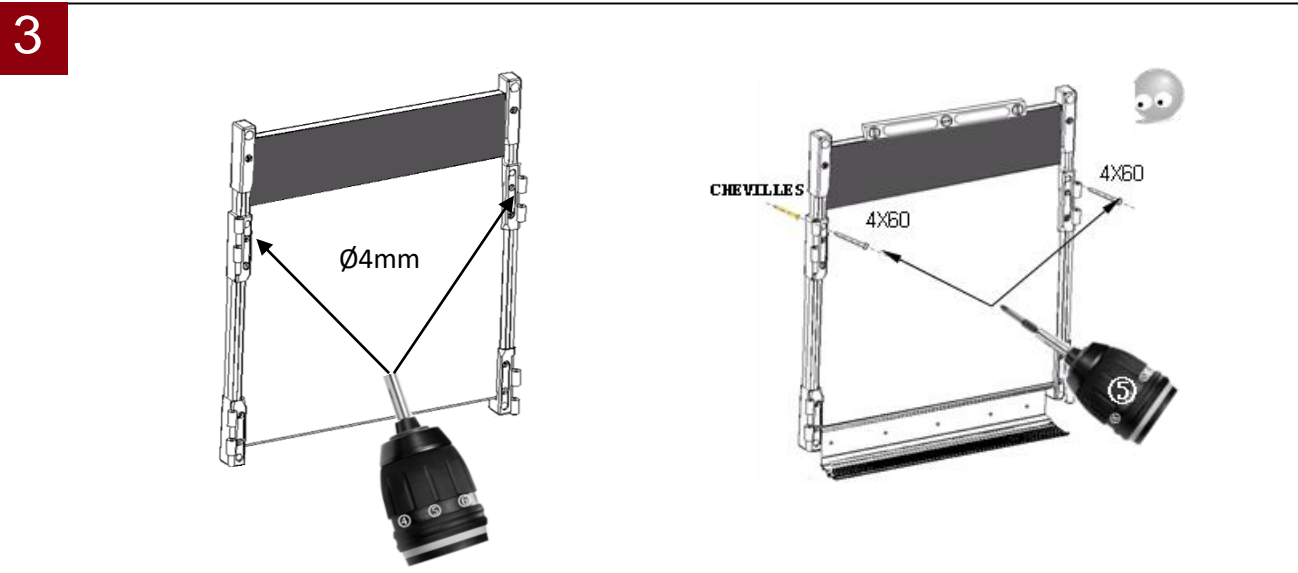
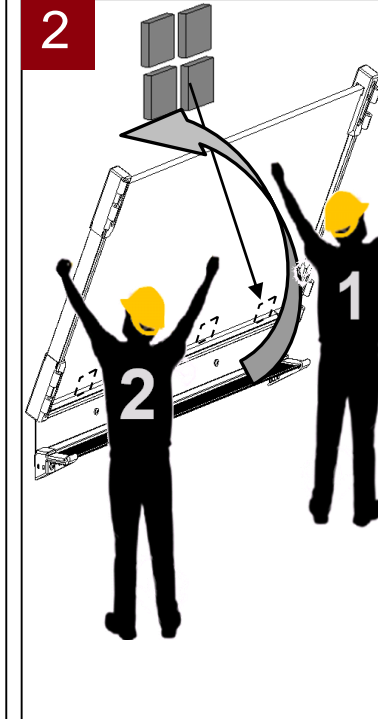
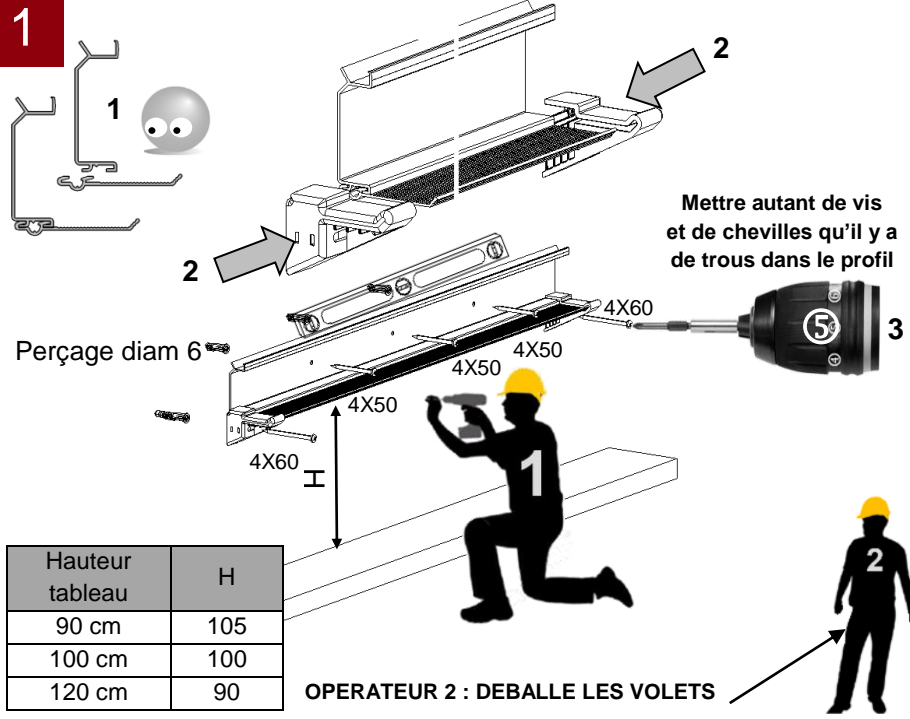


**ATTENTION :** L'assemblage et l'installation de ce produit doivent respecter les instructions ci-jointes. Cette personne devra contrôler que le mur est adapté à la pose et que les éléments de fixation supportent les efforts générés (Arrachement 70 Kg). Dans le cas d'une utilisation combinée avec un vidéoprojecteur, s'assurer de choisir une surface adaptée afin d'offrir un confort de projection optimal, minimisant les reflets et préférez un vidéoprojecteur ultra courte focale afin d'éviter éblouissement et zones d'ombre.

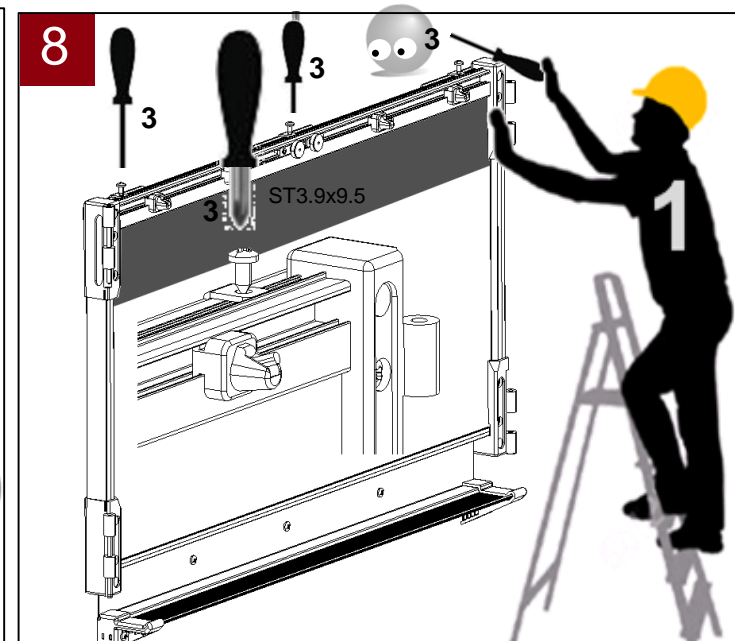
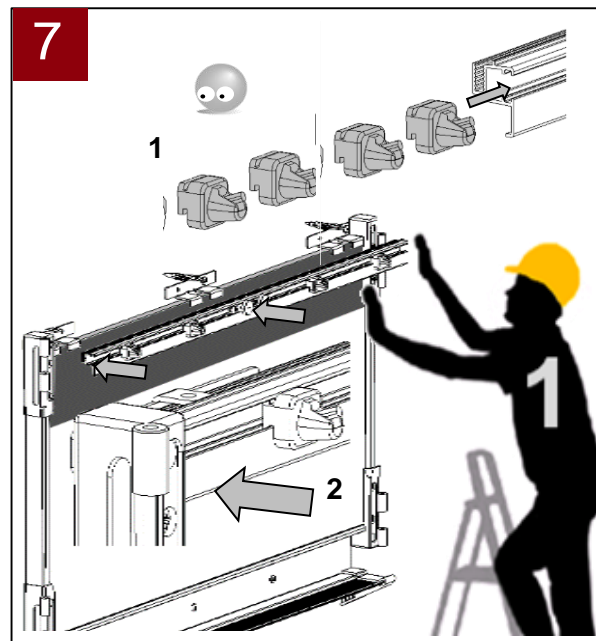
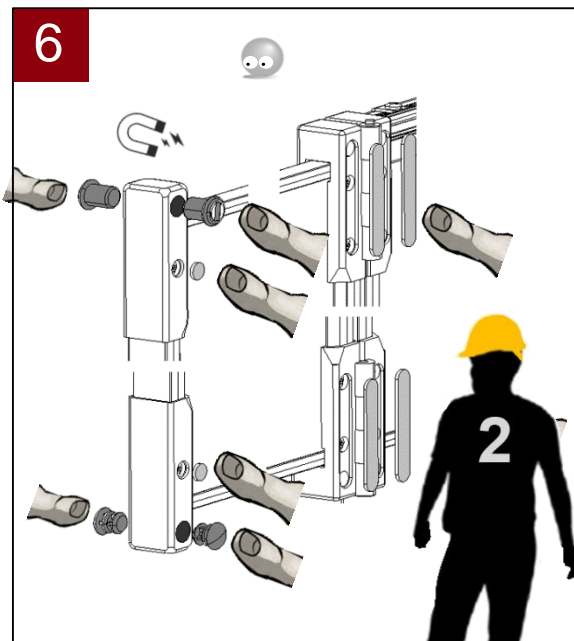
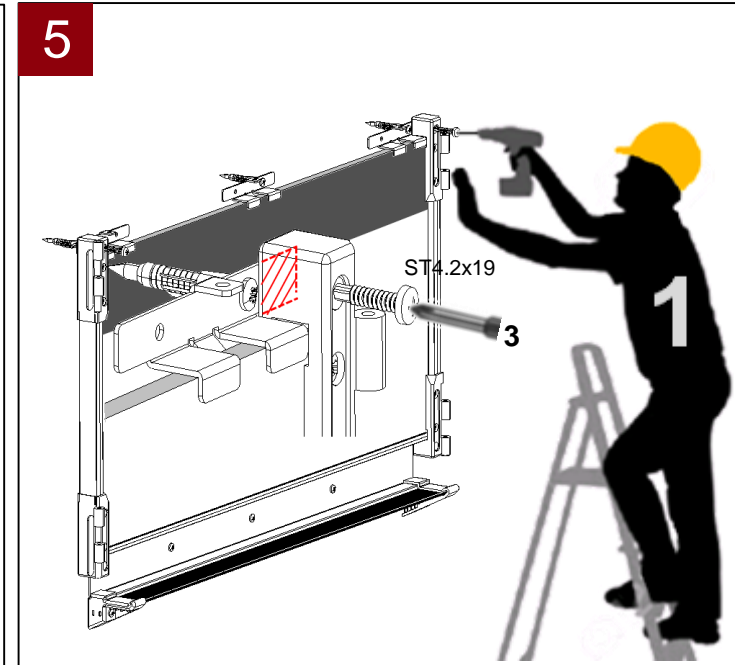
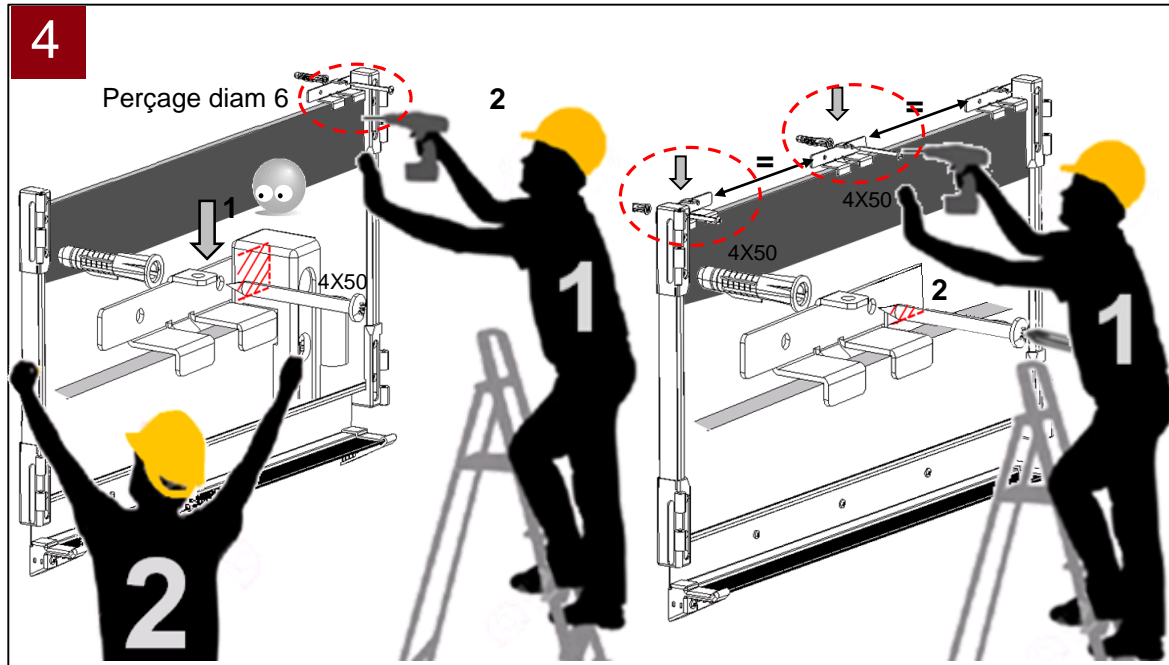


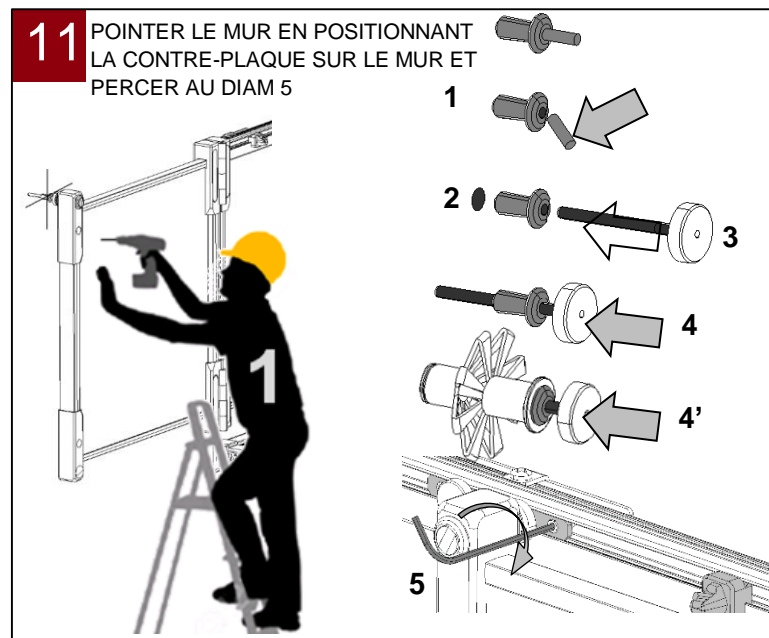
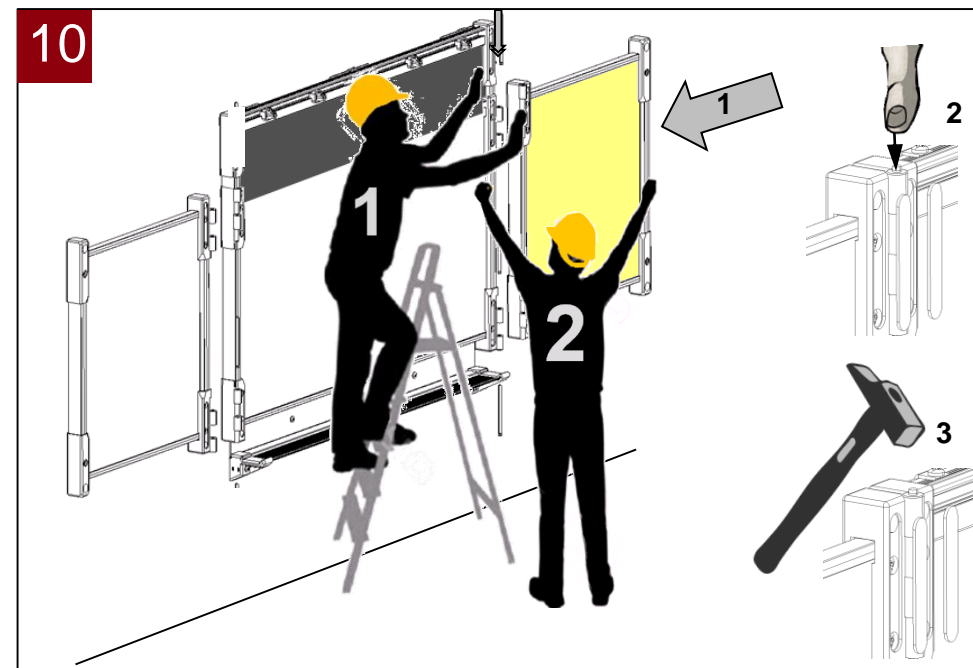
**Pour les fixations au mur non fournies :**

- Vis à bois : diamètre 4
- Vis métaux : diamètre 4
- Cheville de fixation : Arrachement 70 kg

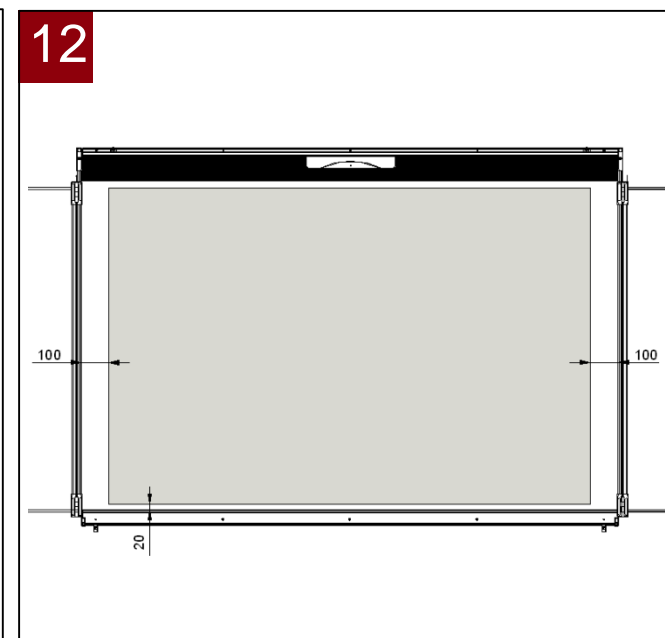


**VANERUM SAS**  
 Rue Antoine Laurent Lavoisier  
 Zone activités des dix Muids  
 59770 Marly-FRANCE  
 www.vanerum.fr  
 T +33 (0)3 27 45 60 60  
 F +33 (0)3 27 45 60 70  
 contact@vanerum.fr





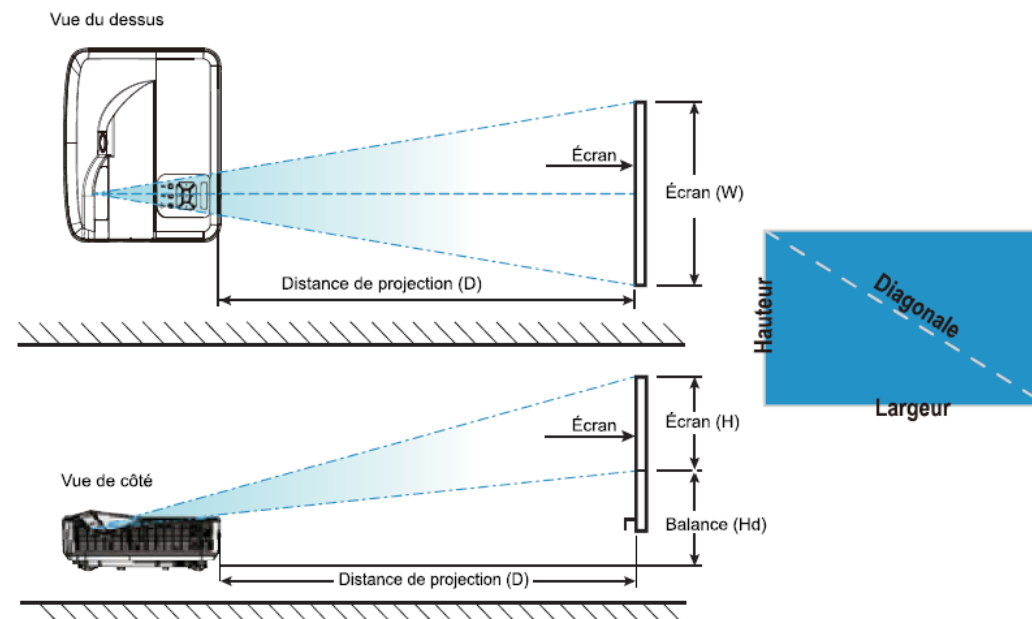
1. CASSER LA TIGE NOIR DU RIVET.
2. METTRE LE RIVET NOIR SEPARÉ DE SA TIGE DANS LE TROU PERCÉ DIAM 5.
3. ENFONCER LA GOUPILLE AVEC LA CONTRE-PLAQUE DANS LE RIVET SANS OUBLIER D'INTERCALER LE JOINT TORIQUE.
4. ENFONCER L'ENSEMBLE JUSQU'AU MUR SANS BLOQUER LA MOBILITE DE LA CONTRE-PLAQUE.
- 4'. POUR LES MURS EN PLAQUE DE PLATRE UTILISER UNE CHEVILLE TYPE MOLLY M5 COMME INSERT DANS LE MUR.
5. POSITIONNER ET SERRER LES CONTRE-PLAQUES SUR LE PROFIL.



13

## Réglage de la taille de l'image Projetée (Diagonale)

- Séries WXGA : Taille de l'image projetée entre de 85" à 115" (2,16 et 2,92 mètres).



**i3PROJECTOR**  
**L3502W**

Longueur diagonale (pouces) taille de l'écran 16:10	Taille de l'écran W x H				Distance de Projection (D)				Balance (Hd)	
	(cm)		(pouces)		(cm)		(pouces)		(cm)	(pouces)
	Largeur	Hauteur	Largeur	Hauteur	Largeur	Télé	Largeur	Télé		
85	183,1	114,4	72,1	45,0	23,3	NA	9,2	NA	25,4	10,0
87	187,4	117,1	73,8	46,1	24,4	NA	9,6	NA	25,9	10,2
90	193,9	121,2	76,3	47,7	26,1	NA	10,3	NA	26,5	10,4
95	204,6	127,9	80,6	50,4	29,0	NA	11,4	NA	27,7	10,9
100	215,4	134,6	84,8	53,0	31,8	NA	12,5	NA	28,8	11,3
105	226,2	141,4	89,1	55,7	34,7	NA	13,7	NA	30,0	11,8
110	236,9	148,1	93,3	58,3	37,5	NA	14,8	NA	31,0	12,2
115	247,7	154,8	97,5	60,9	40,4	NA	15,9	NA	32,2	12,7

❖ Ce tableau est à but informatif seulement.